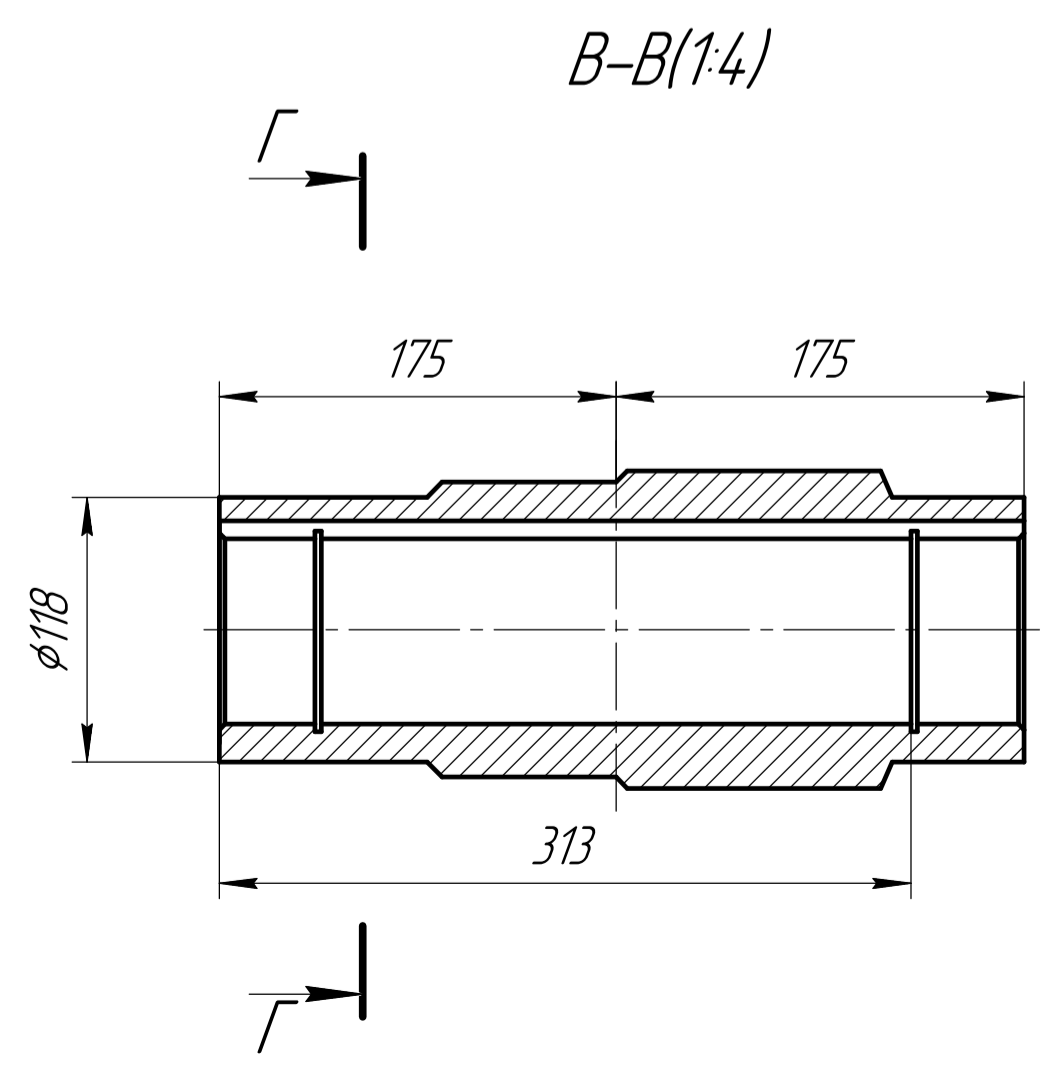
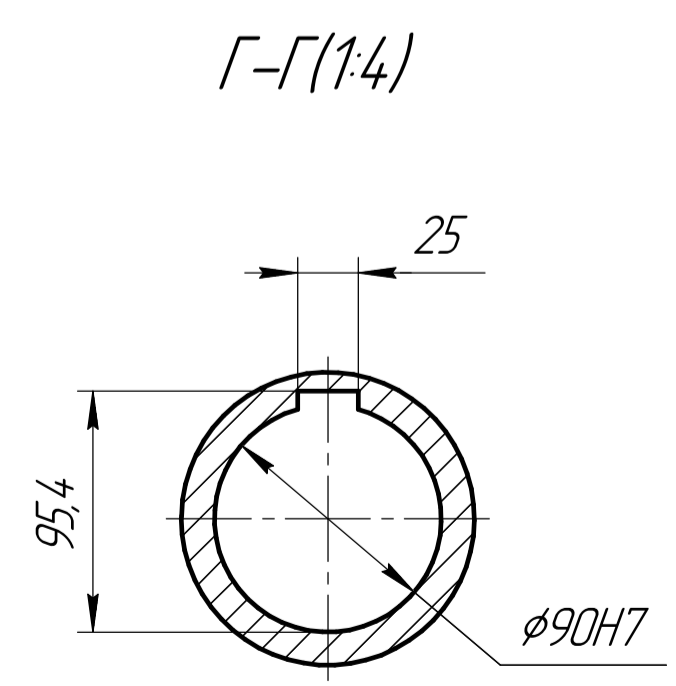
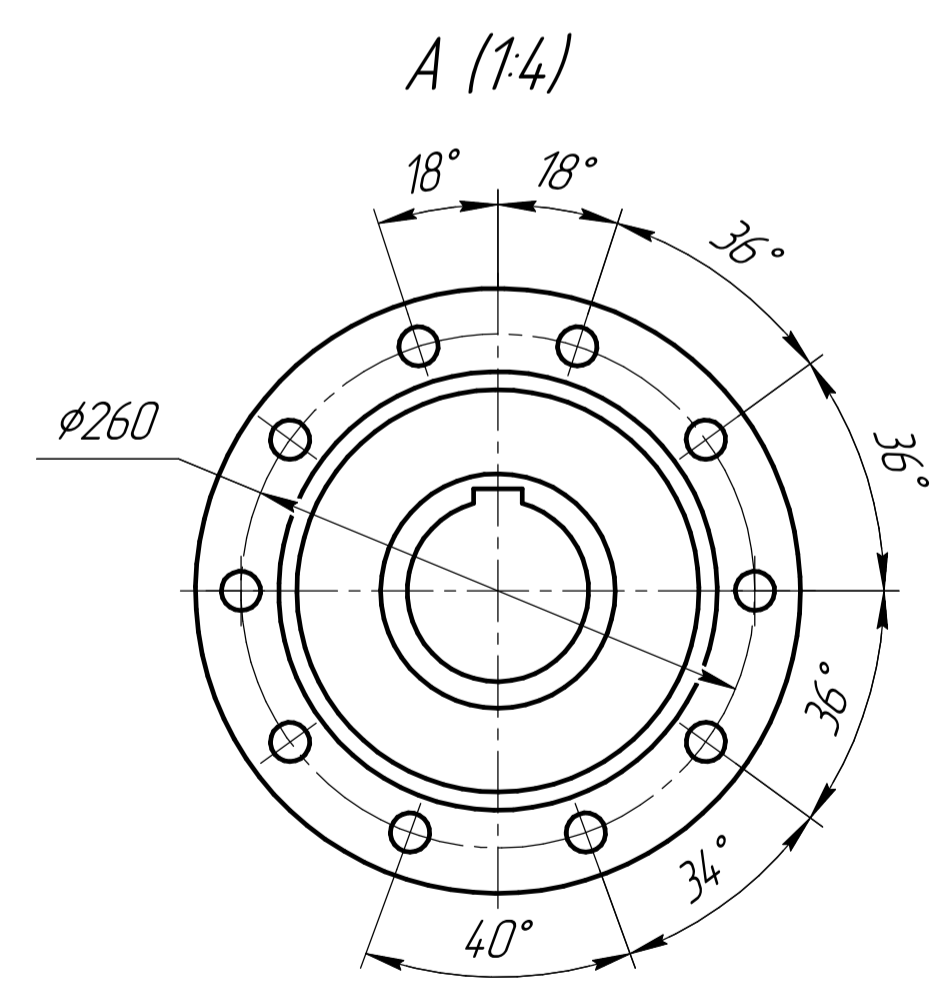
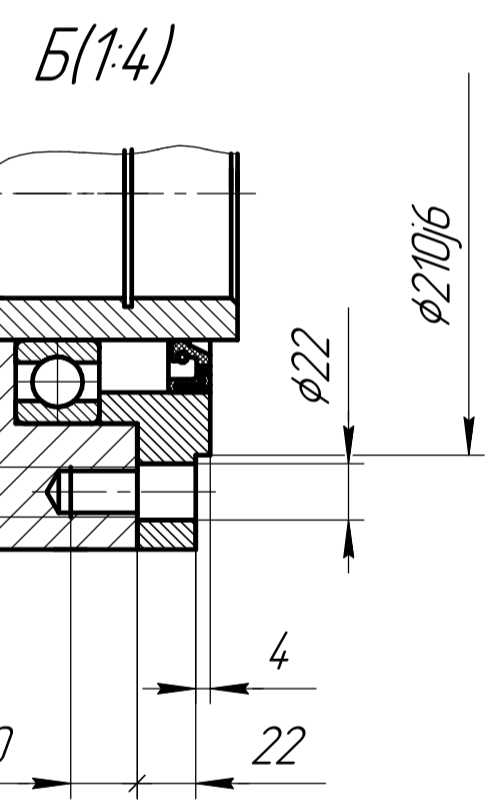
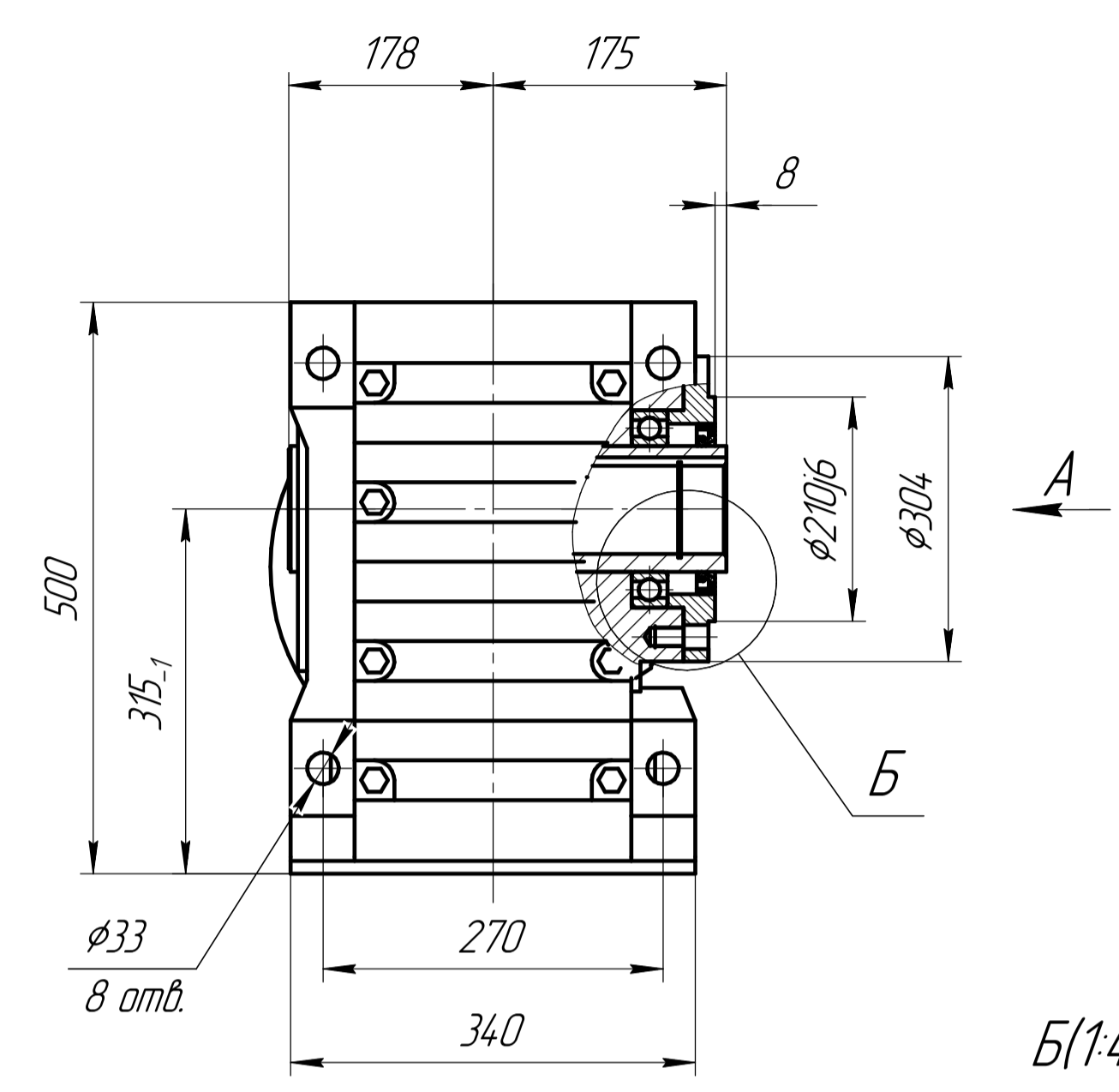
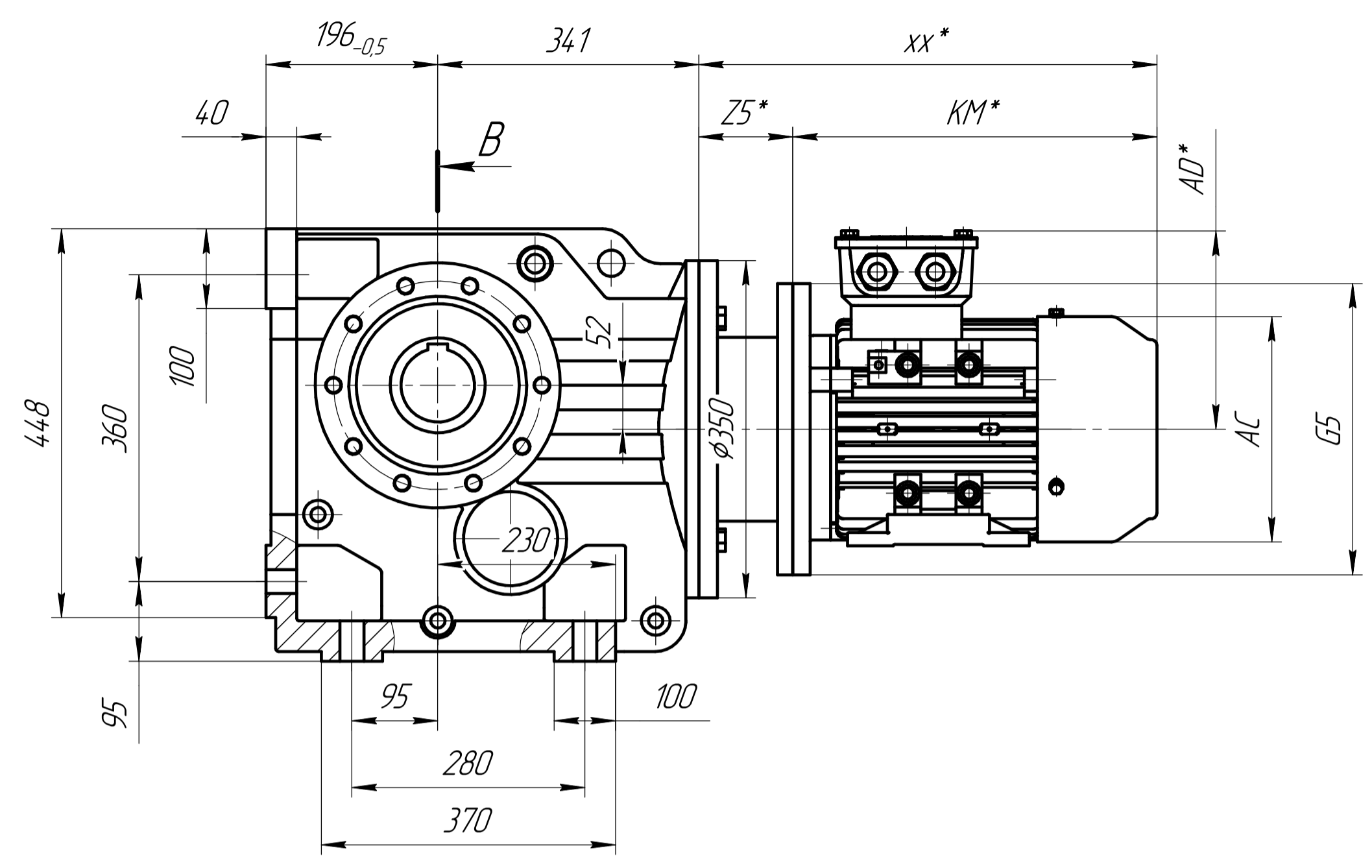


Перв. исполн.

Спроб. №
Инд. № дробл.
Инд. № дробл.
Инд. № дробл.
Инд. № дробл.



*Габарит зависит от выбранного электродвигателя.

Изм.	Лист	№ докум.	Подп.	Дата	KAZ-S107	Лит.	Масса	Масштаб
Разраб.								1:5
Проб.						Лист	Листов	1
Т.контр.								
Н.контр.								
Утв.								