

Перв. примен.

Спроб. №

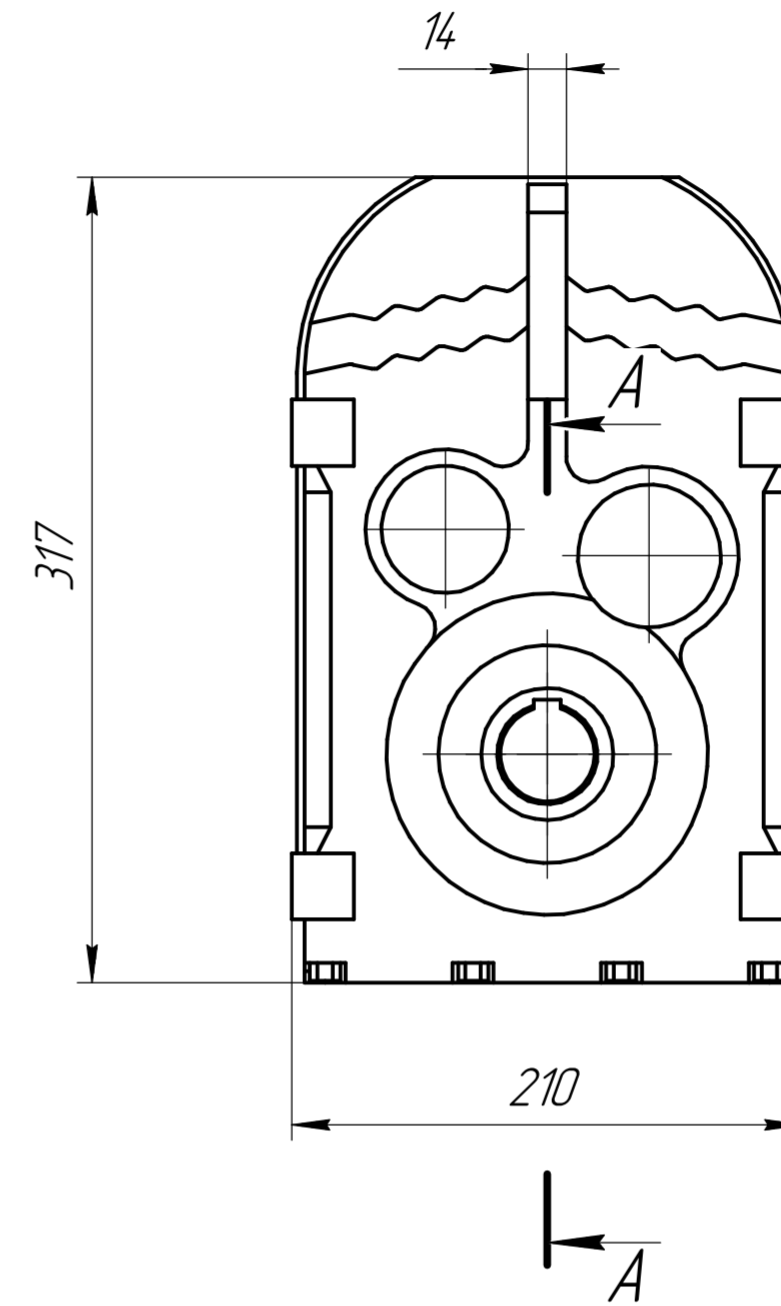
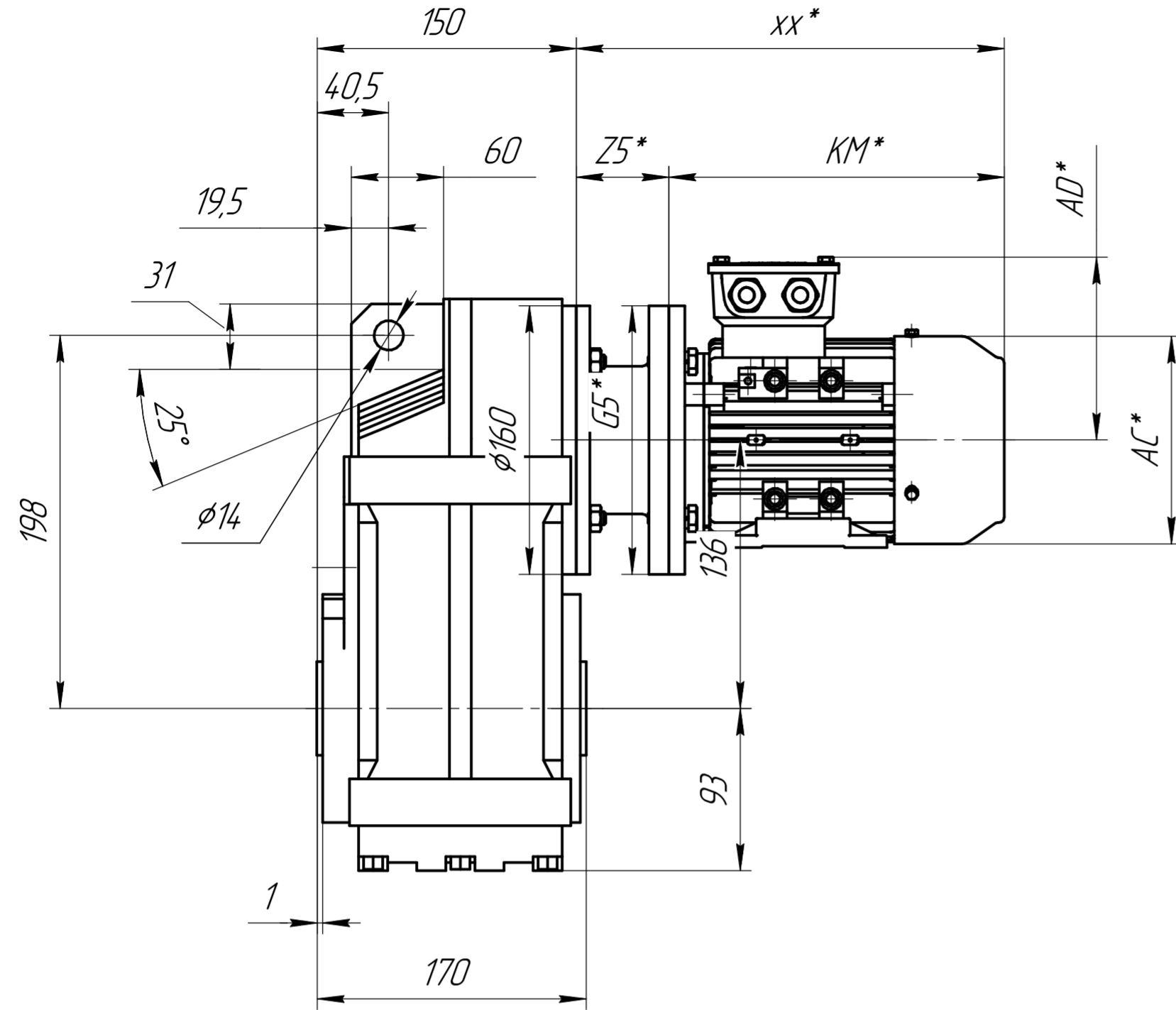
Подп. и дата

Инд. № дробл.

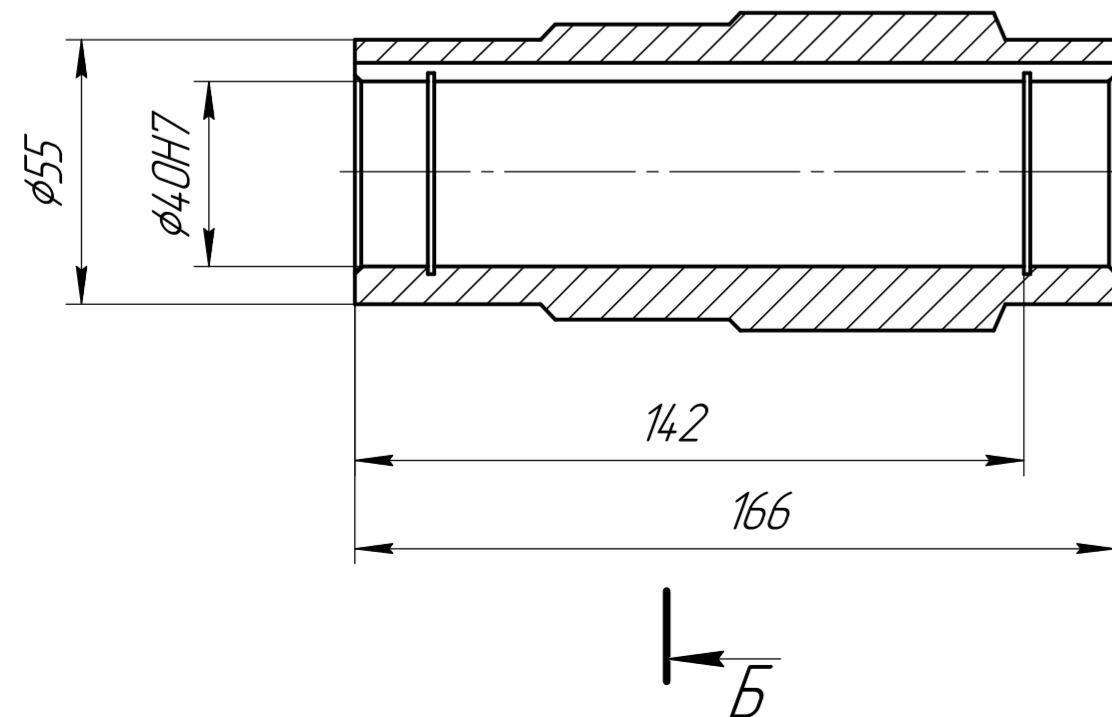
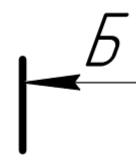
Взам. инв. №

Подп. и дата

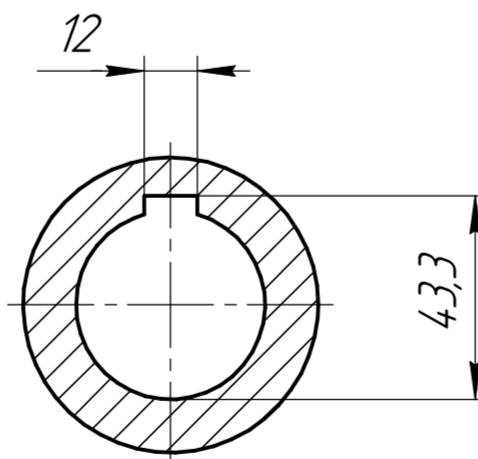
Инд. № подл.



A-A(1:2)



B-B(1:2)



\*Габарит зависит от выбранного электродвигателя.

Изм.	Лист	№ докум.	Подп.	Дата	Лит.	Масса	Масштаб
					И		1:4
Разраб.					Лист	Листов	1
Проб.					ООО ТД "СПАРКС"		
Т.контр.					г. Новосибирск		
Н.контр.					Формат А2		
Чтв.					www.sparks.su		
					+7 (383) 209 22 15		
					Копировал		

FA-S57