

Перв. исполн.

Спроб. №

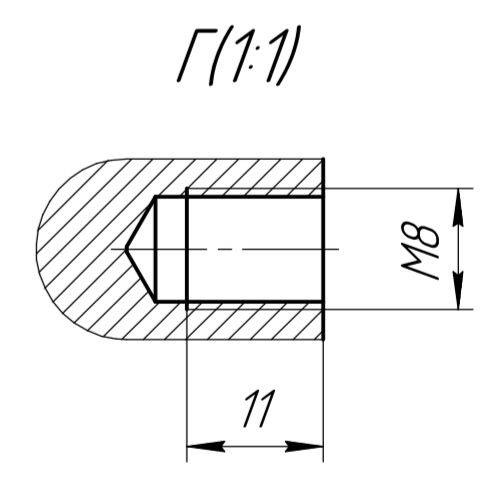
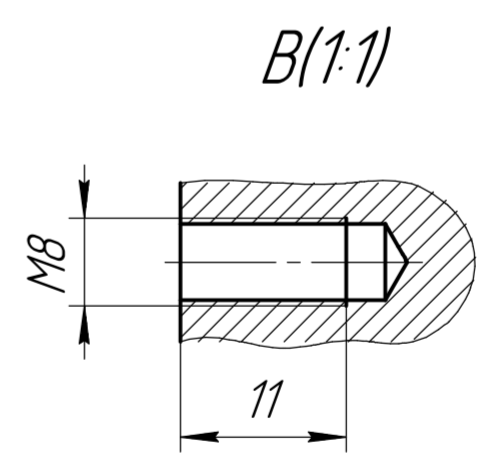
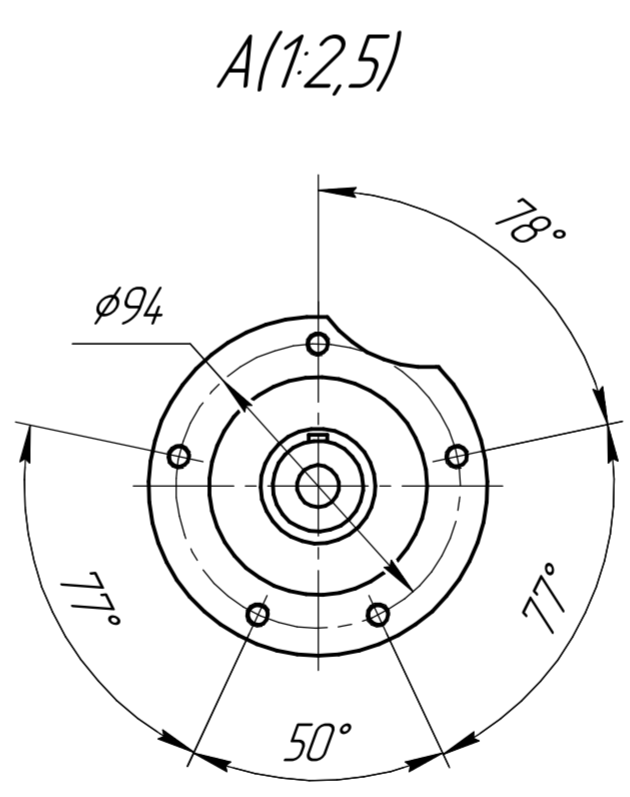
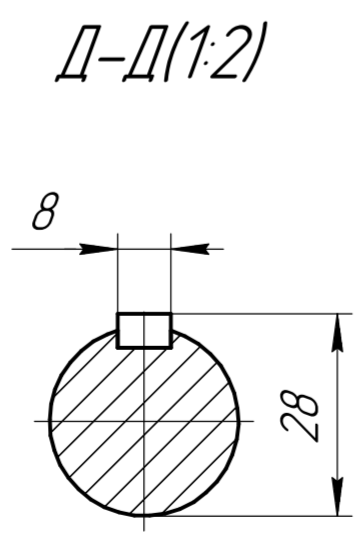
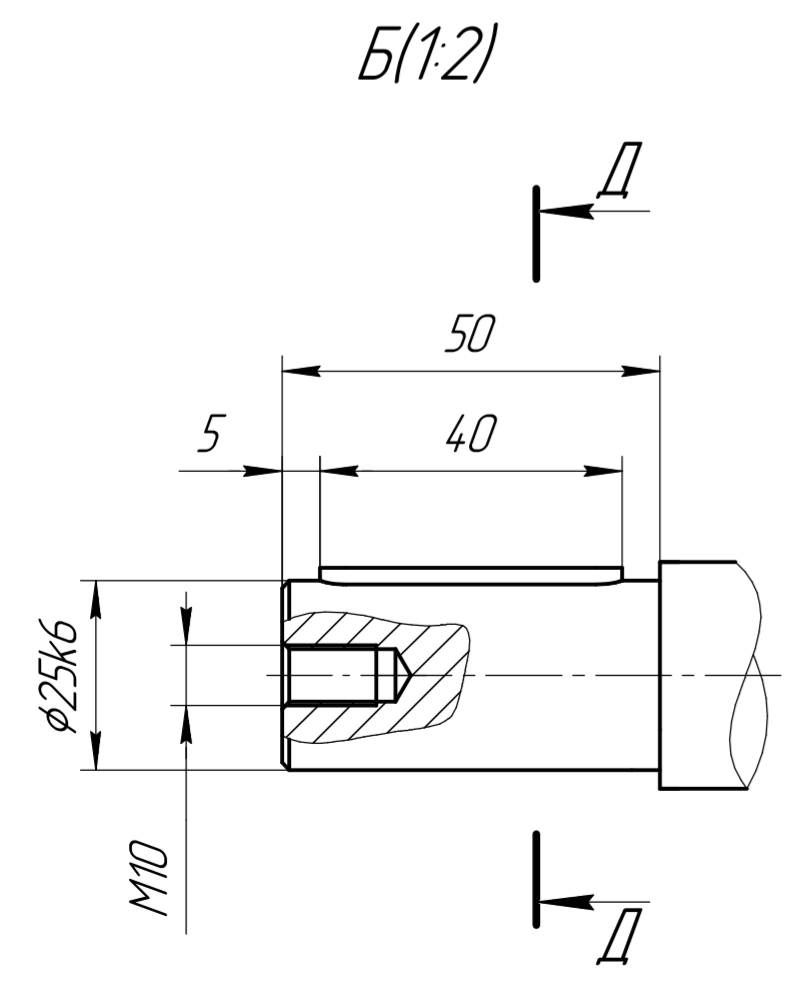
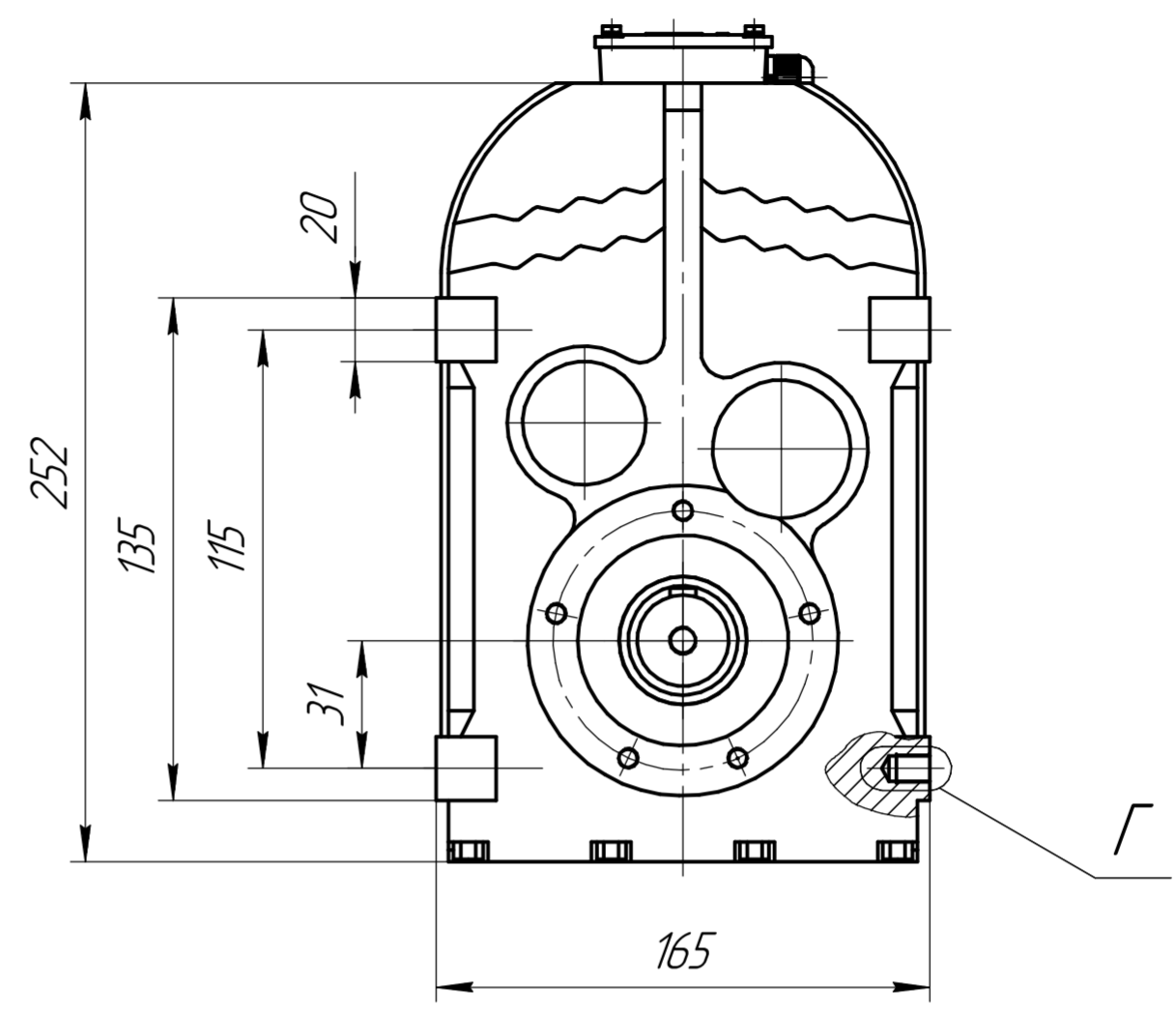
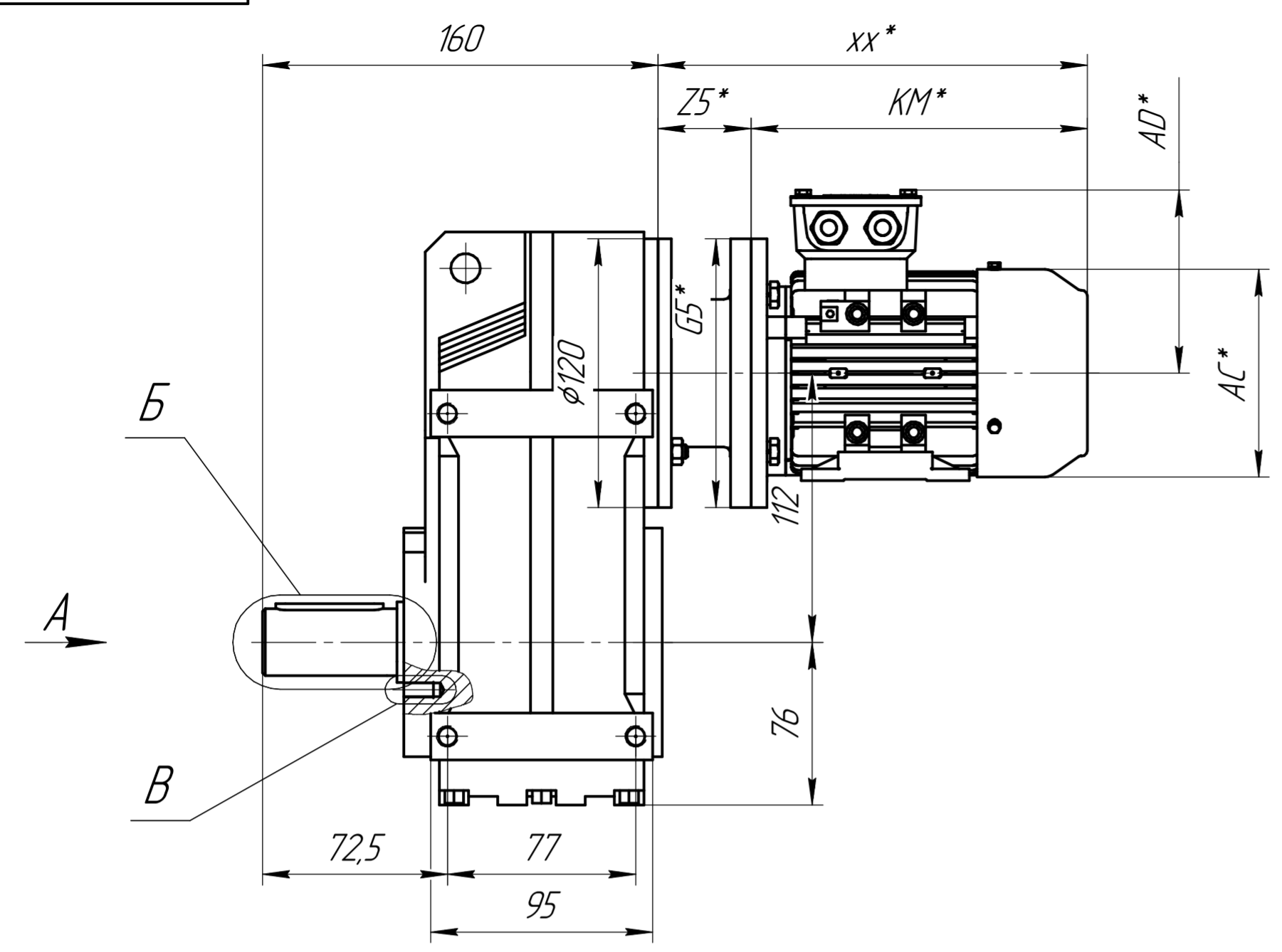
Подп. и дата

Инд. № дробл.

Взам. инв. №

Подп. и дата

Инд. № подл.



\*Габарит зависит от выбранного электродвигателя.

Изм.	Лист	№ докум.	Подп.	Дата	Лит.	Масса	Масштаб
Разраб.							1:4
Проб.					Лист	Листов	1
Т.контр.					ООО ТД "СПАРКС"		
Н.контр.					г. Новосибирск		
Чтв.					Формат А2		
F-S37					+7 (383) 209 22 15		
					www.sparks.su		
Копировал					Формат А2		