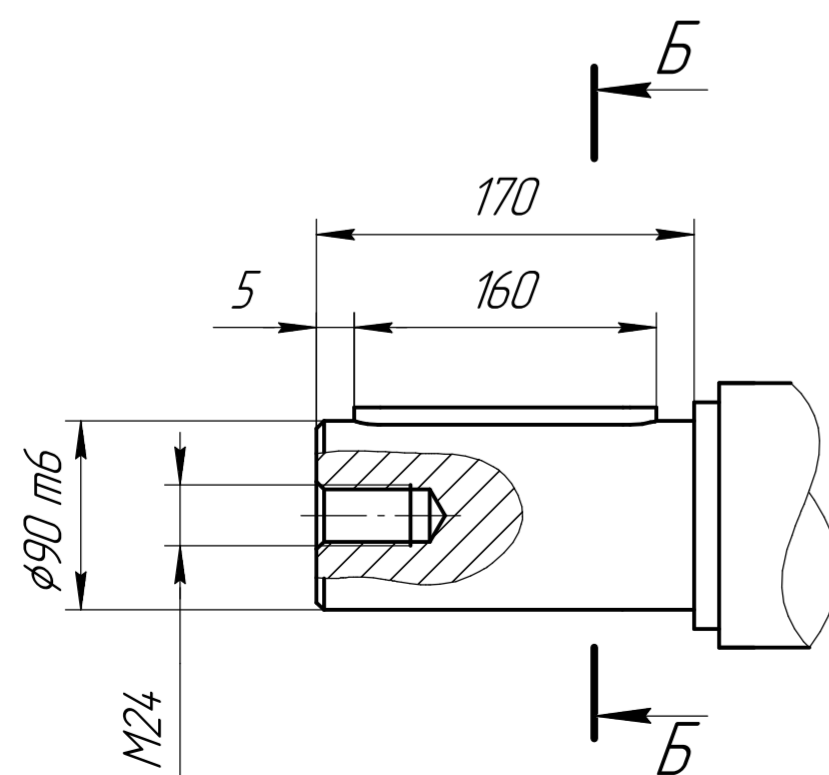
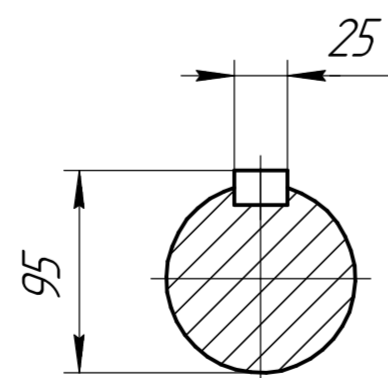


A(1:2)



Б-Б(1:2)



\*Габарит зависит от выбранного электродвигателя.

Изм.	Лист	№ докум.	Подп.	Дата	Лит.	Масса	Масштаб
Разраб.							1:4
Проб.					Лист	Листов	1
Т.контр.					ООО ТД "СПАРКС"		
Н.контр.					г. Новосибирск		
Чтв.					Формат А2		
<p>FF-S107</p> <p>+7 (383) 209 22 15</p> <p>www.sparks.su</p>					Копировал		

Перв. примен.

Справ. №

Подп. и дата

Инд. № дроб.

Взам. инв. №

Подп. и дата

Инд. № подл.