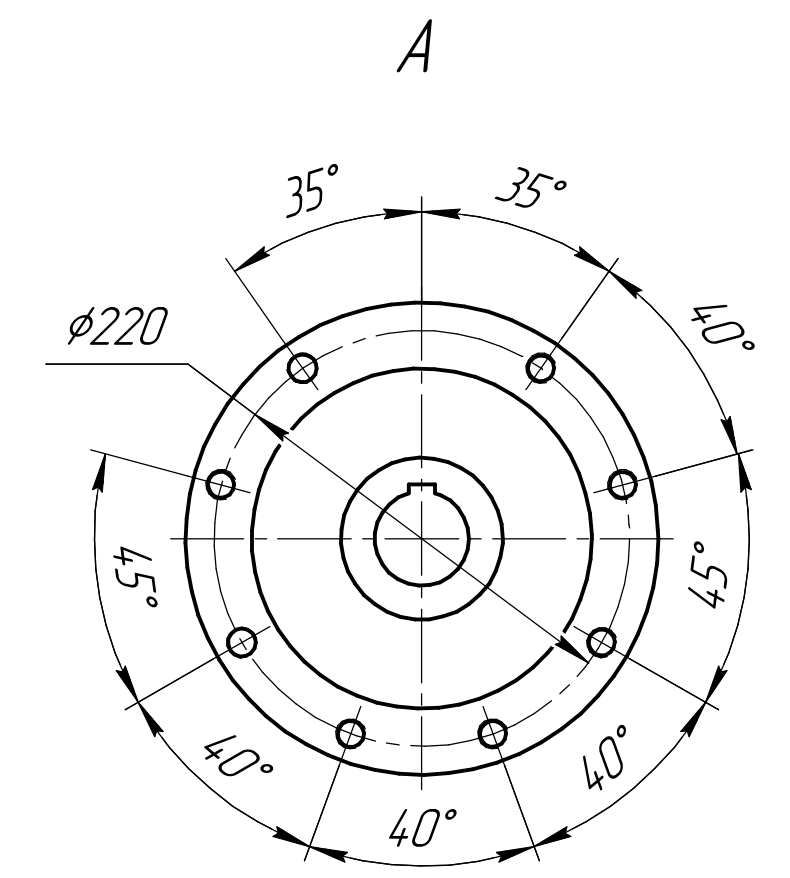
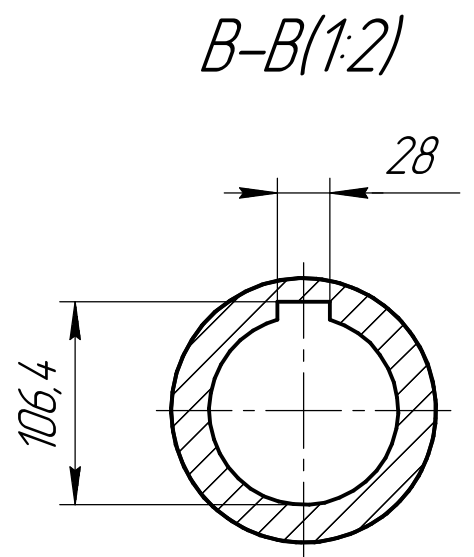
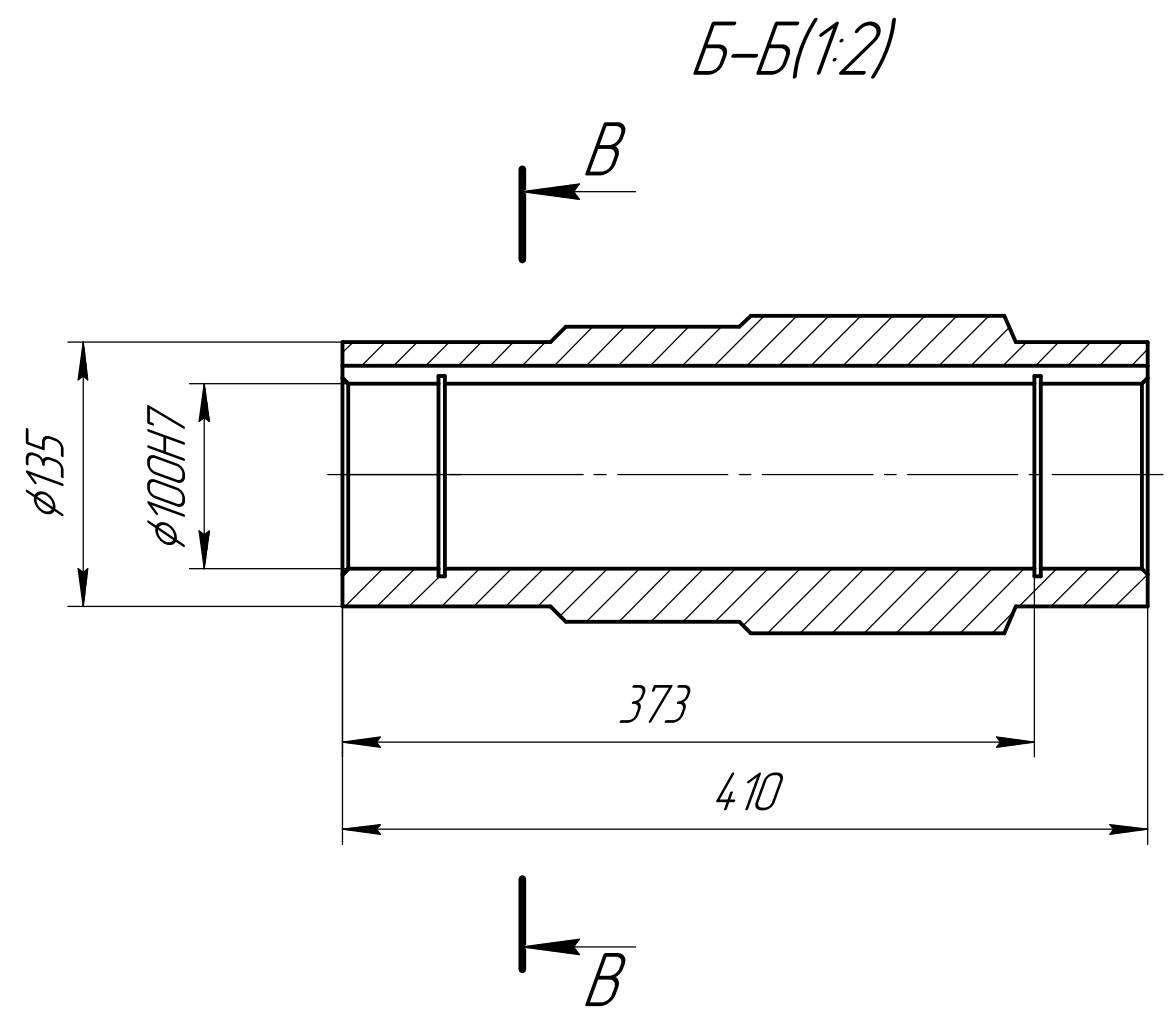
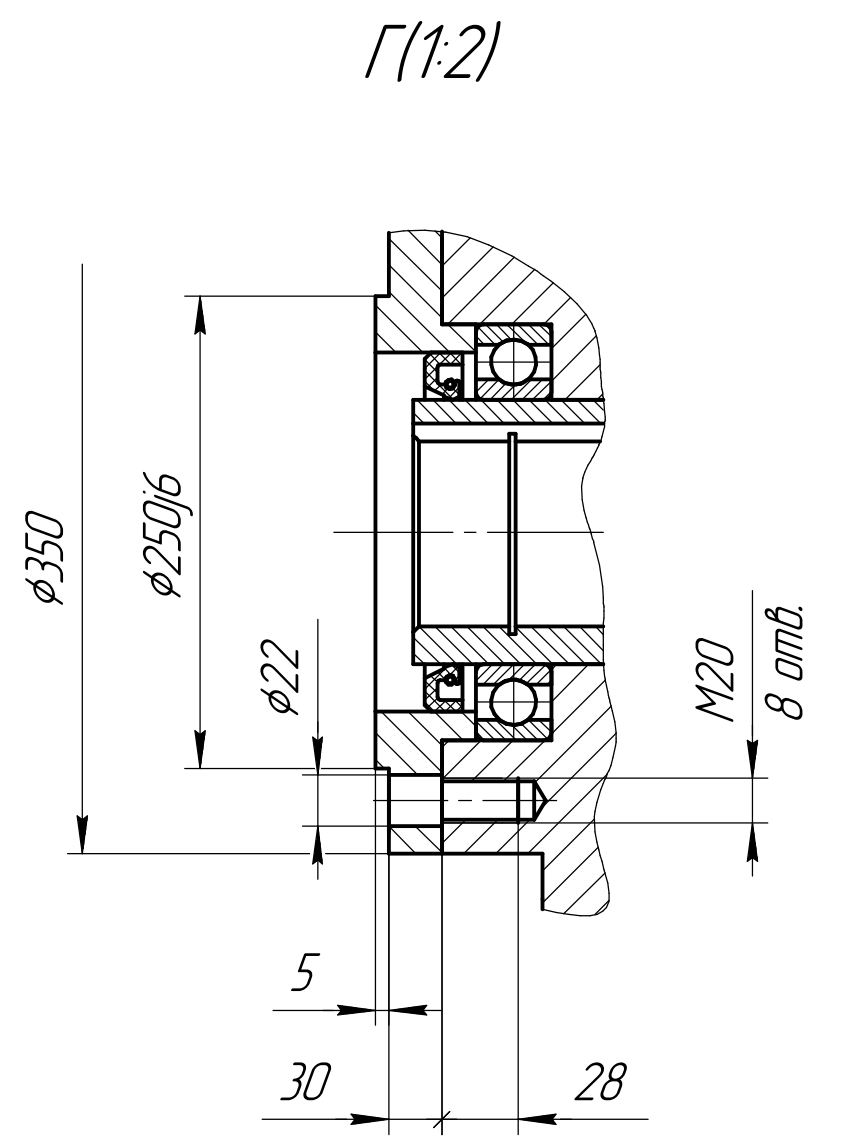
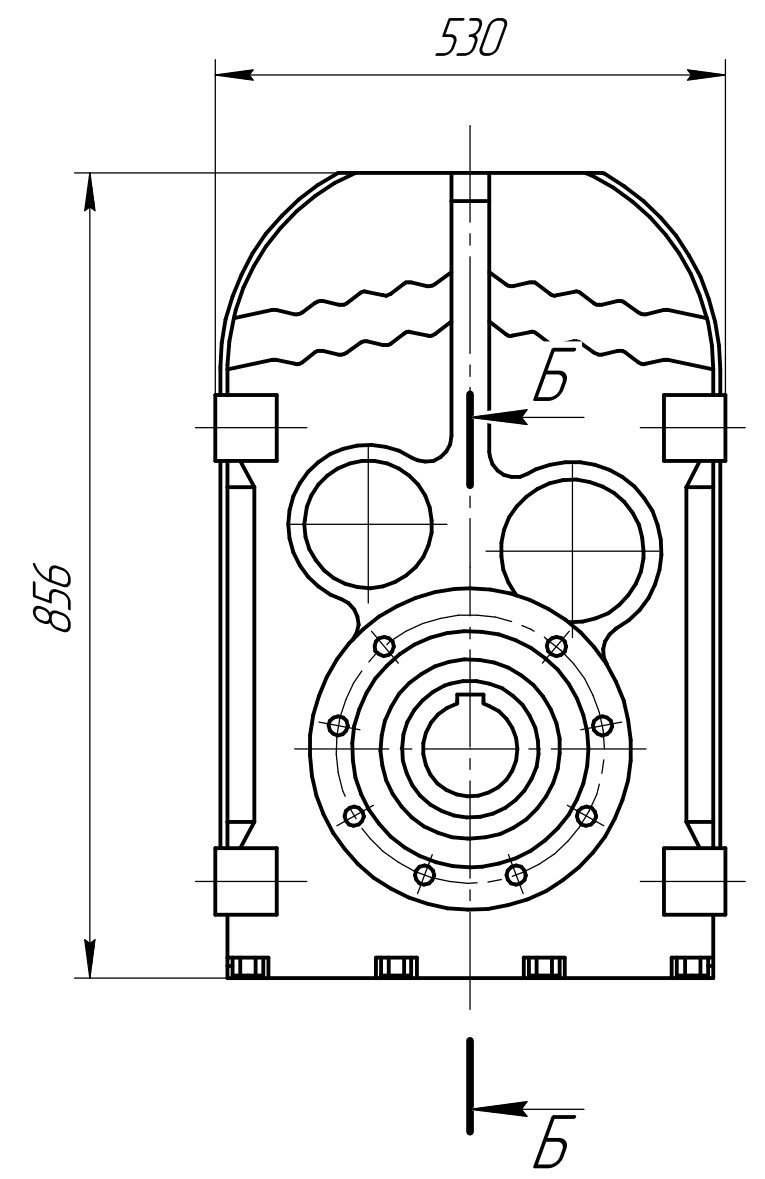
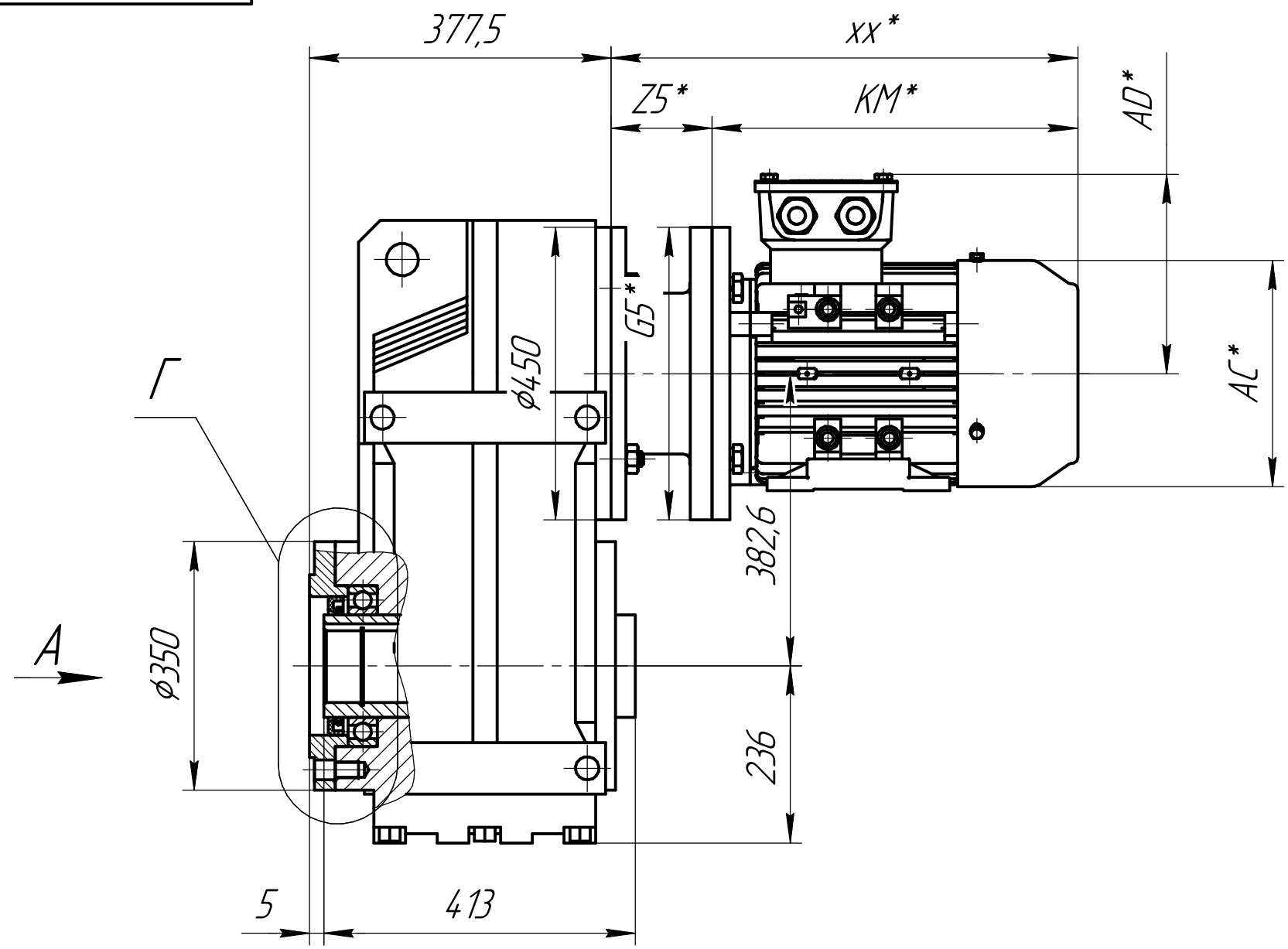


Перв. подмен.
Справ. №
Подп. и дата
Инв. № дробл.
Взам. инв. №
Подп. и дата
Инв. № подл.



*Габарит зависит от выбранного электродвигателя.

Изм.	Лист	№ докум.	Подп.	Дата	<h1>FAZ-S127</h1>	Лит.	Масса	Масштаб
Разраб.						Лист	Листов	1
Проб.					+7 (383) 209 22 15 www.sparks.su			ООО ТД "СПАРКС" г. Новосибирск
Т.контр.					Копировал			Формат A2
Н.контр.								
Утв.								