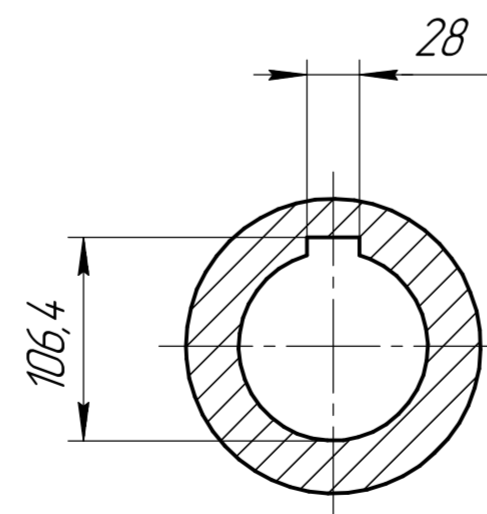
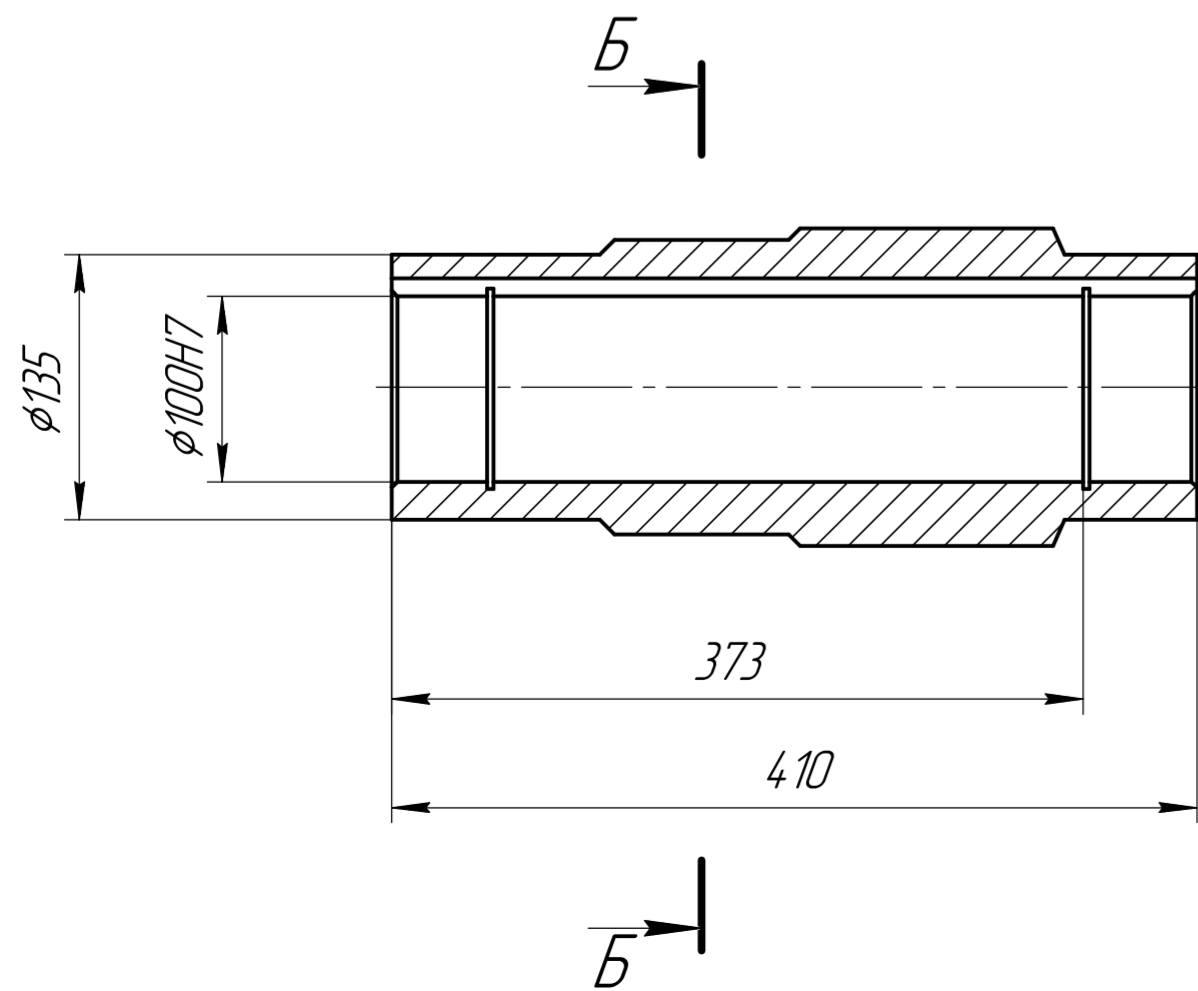


A-A(1:2)

Б-Б(1:2)



*Габарит зависит от выбранного электродвигателя.

Изм.	Лист	№ докум.	Подп.	Дата	Лит.	Масса	Масштаб
							1:4
Разраб.					Лист	Листов	1
Проб.					ООО ТД "СПАРКС"		
Т.контр.					г. Новосибирск		
Н.контр.					Формат А2		
Чтв.					www.sparks.su		
					Копировал		

Перв. примен.
Справ. №

Инд. № подл.
Взам. инв. №
Инд. № дробл.
Подп. и дата