

Перв. примен.

Справ. №

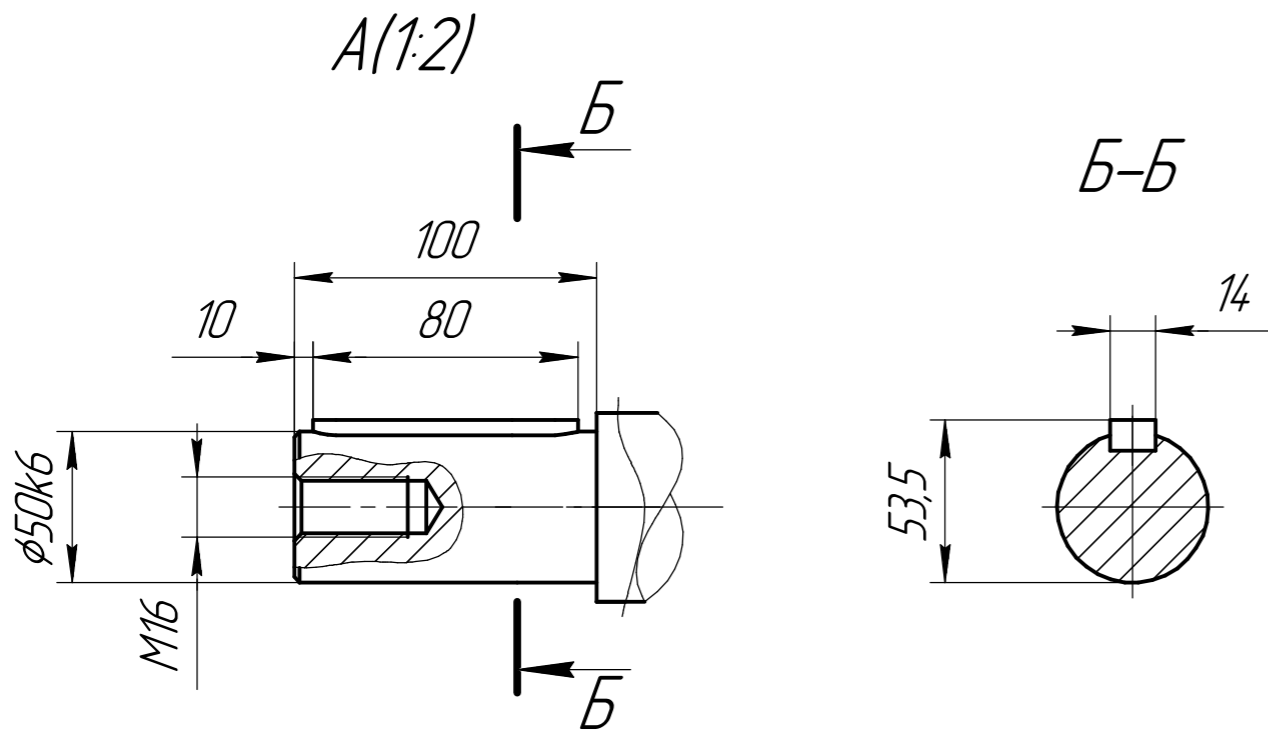
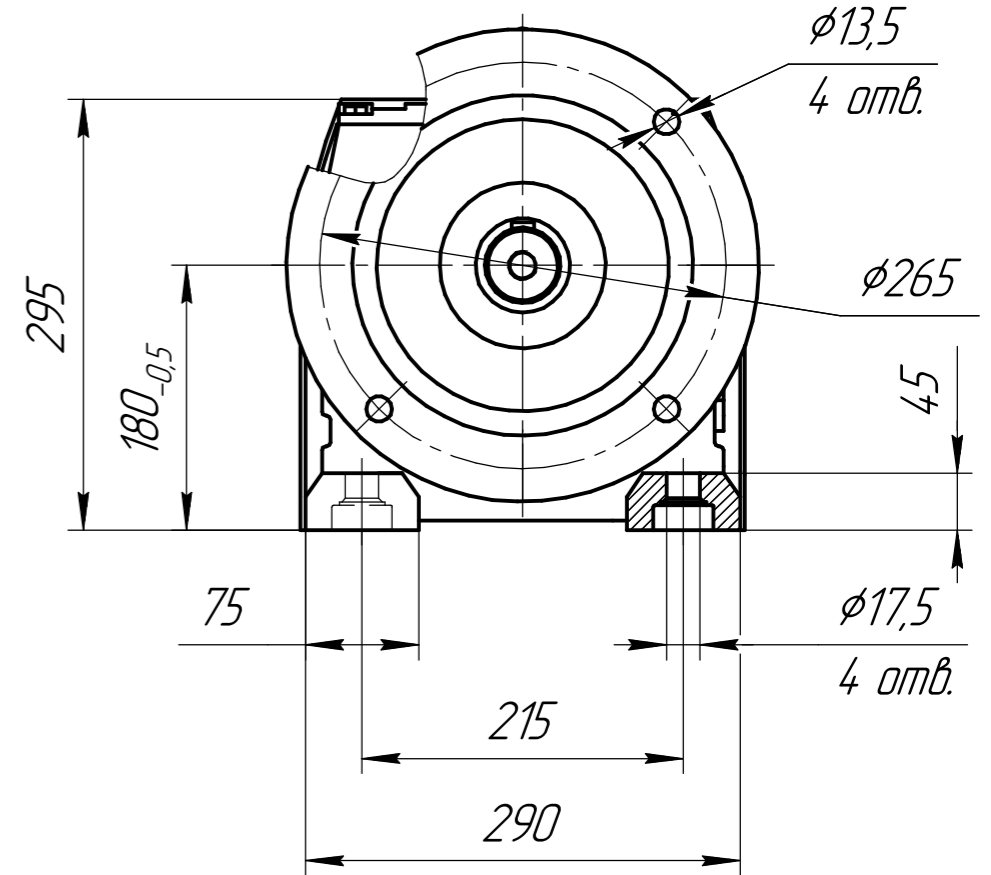
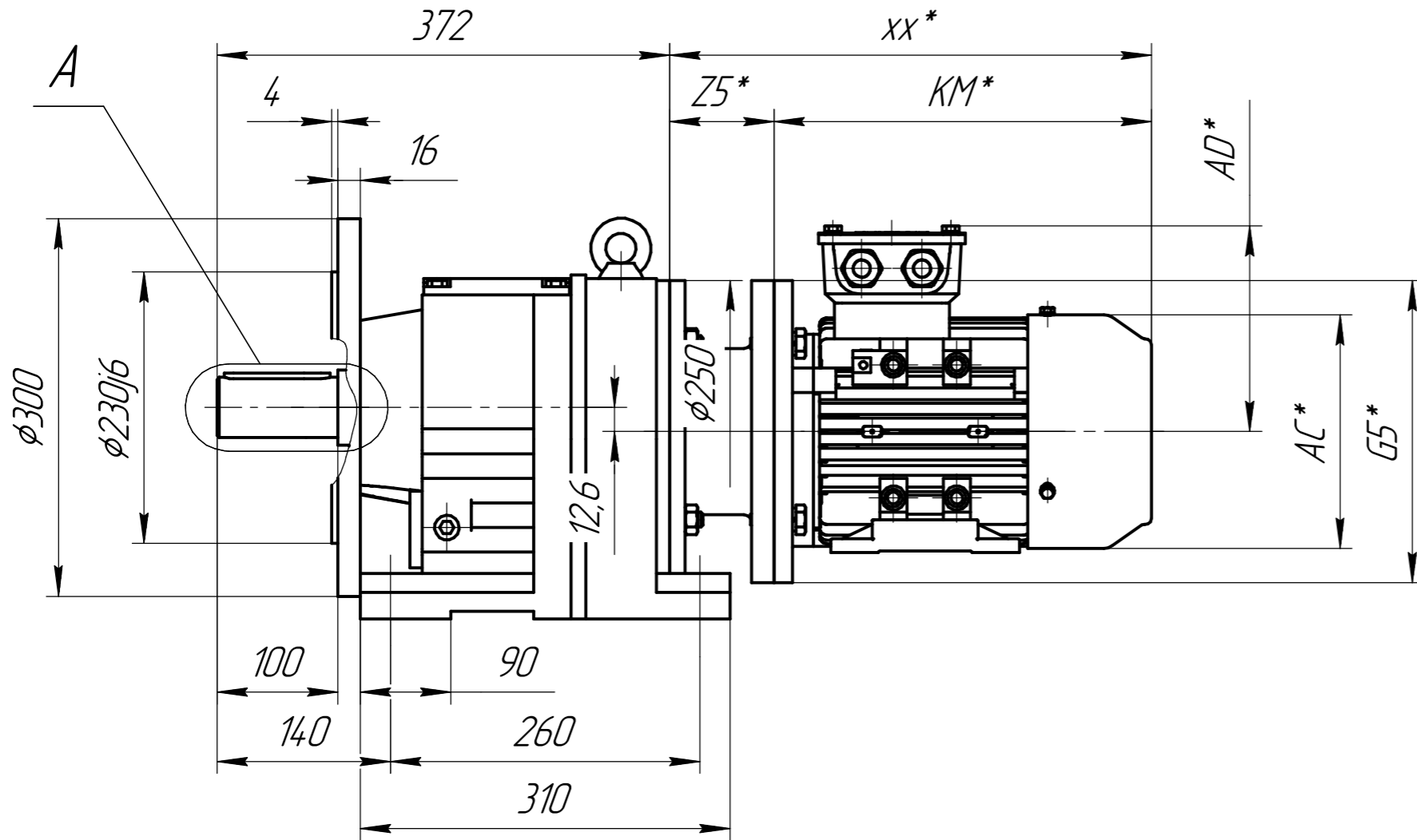
Подп. и дата

Изм. № д.ц.д.

Взам. инв. №

Подп. и дата

Изм. № подл.



*Габарит зависит от выбранного электродвигателя.

Изм.	Лист	№ докум.	Подп.	Дата	<h1>RDF-S87</h1>	Лит.	Масса	Масштаб
Разраб.								1:4
Проб.						Лист	Листов	1
Т.контр.						ООО ТД "СПАРКС" г. Новосидирск		
И.контр.					+7 (383) 209 22 15 www.sparks.su			Формат А3
Утв.					Копировал			