

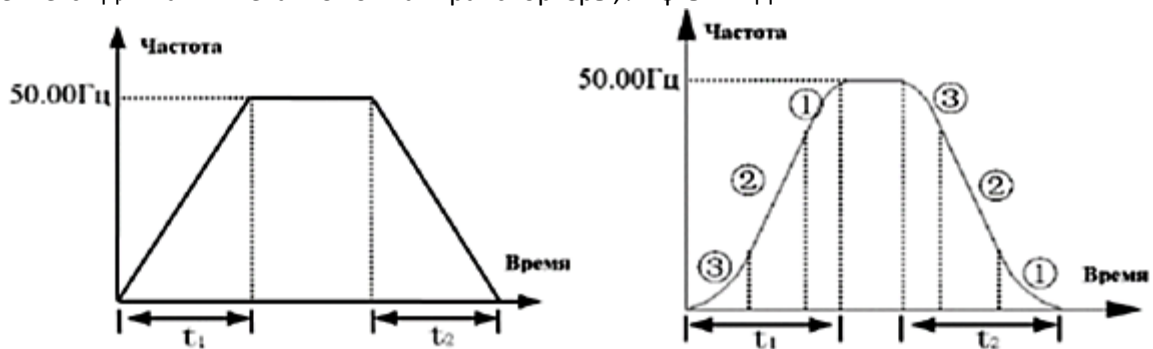
Содержание

1.	S-образный и линейный режимы разгона/торможения двигателя	Стр.2
2.	Увеличение крутящего момента в V/f-режиме управления двигателем	Стр.2
3.	Режимы запуска двигателя (Запуск с пусковой частоты; Сначала торможение постоянным током, затем запуск с пусковой частоты; Запуск с поиском скорости вращения вала двигателя)	Стр.3
4.	Режимы остановки двигателя (Остановка с заданным замедлением; Остановка на выбеге; С заданным замедлением и торможение постоянным током)	Стр.4
5.	Режим потребления энергии при остановке двигателя (Тормозной резистор; Внешний тормозной модуль; Подбор эквивалента тормозного резистора)	Стр.5

Настройка основных параметров разгона/торможения, применение тормозных резисторов и модулей в частотных преобразователях EN600

1. S-образный и линейный режимы разгона/торможения

Существует два вида разгона/торможения – линейный и S-образный. Если линейный закон разгона/торможения позволяет обеспечить постоянное ускорение или торможение, то S-образная кривая предусматривает плавное нарастание величины ускорения до заданного уровня в три этапа, т.о. основная сила разгоняющая или останавливающая нагрузку появляется не сразу, а нарастает постепенно, что позволяет сделать пуск/торможение еще более плавным. Разгон и торможение по S-кривой часто применяется для таких механизмов как транспортёры, лифты и т.д.



Разгон

Сегмент 3 - настраивается параметром F01.21

Сегмент 2 - определяется автоматически, линейное увеличение частоты

Сегмент 1 - настраивается параметром F01.22

Торможение

Сегмент 3 - настраивается параметром F01.23

Сегмент 2 - определяется автоматически, линейное снижение частоты

Сегмент 1 - настраивается параметром F01.24

Настройка параметров:

При настройке следует учитывать, что чем меньше время разгона тем больше пусковые токи и чем меньше время торможения тем больше ЭДС самоиндукции (генерация).

F01.17 – Время разгона в секундах - время за которое частота изменяется от нуля до верхнего предела;

F01.18 – Время торможения в секундах - время за которое частота изменяется от верхнего предела до нуля;

F01.20 - Выбор режима разгона/торможения: 0 – Линейный; 1 - S-образный;

Для S-образного режима.

Настройка сегментов для S-образного режима производится при соблюдении требования

$F01.21 + F01.22 \leq 90\%$ и $F01.23 + F01.24 \leq 90\%$:

F01.21 - Время разгона по S-кривой на начальном сегменте $t_{рн}$ в процентах (10-50%) от времени разгона t_1 .

Рассчитывается по формуле $t_{рн}/t_1 * 100\%$;

F01.22 - Время разгона по S-кривой на конечном сегменте $t_{рк}$ в процентах (10-70%) от времени разгона t_1 .

Рассчитывается по формуле $t_{рк}/t_1 * 100\%$;

F01.23 - Время торможения по S-кривой на начальном сегменте $t_{тн}$ в процентах (10-50%) от времени торможения t_2 . Рассчитывается по формуле $t_{тн}/t_2 * 100\%$;

F01.24 - Время разгона торможения S-кривой на конечном сегменте $t_{тк}$ в процентах (10-70%) от времени торможения t_2 . Рассчитывается по формуле $t_{тк}/t_2 * 100\%$.

2. Увеличение крутящего момента в V/f-режиме управления

Для постоянного момента нагрузки поддерживается отношение $U/f = \text{const}$, и по сути обеспечивается постоянство максимального момента двигателя. Но на малых частотах, начиная с некоторого значения частоты, максимальный момент двигателя начинает падать. Для компенсации этого и для увеличения пускового момента используется повышение уровня напряжения питания.

Существует два варианта управления увеличением крутящего момента двигателя в V/f-режиме: Ручной - Напряжение усиления имеет постоянную величину, но на малых нагрузках часто происходит

магнитное насыщение двигателя, если величину повышения момента установить намного большей, чем требуется это может привести к перегреву двигателя из-за избытка энергии; Автоматический - Усиление момента меняется при изменении тока статора двигателя, при повышении тока статора от номинального значения производится автоматическое увеличение напряжения.

Алгоритм расчета:

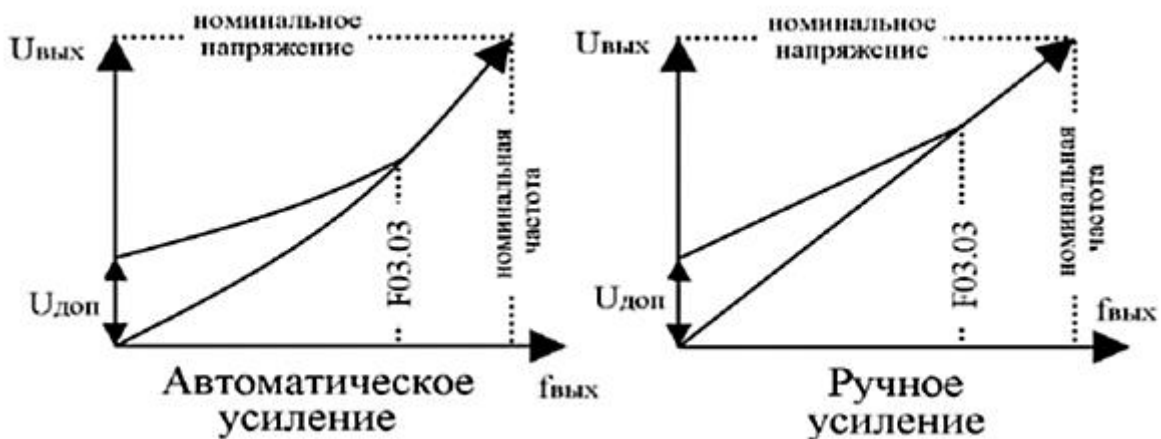
Ручной режим

Удоб.=Порог увеличения напряжения в %/100*Удвигателя номинальное, т.о. вводится статическая константа.

Автоматический режим

Удоб.=Порог увеличения напряжения в %/100*Удвигателя номинальное*Текущий выходной ток ПЧ/Номинальный ток ПЧ.

При необходимости усиления момента двигателя на низкой частоте рекомендуется использовать автоматический режим по причине наличия зависимости от выходного тока ПЧ, следовательно исключается возможность магнитного насыщения двигателя и работы обмоток при номинальной нагрузке в условиях избытка энергии.



Настройка параметров:

F03.01 - Режим увеличения крутящего момента: 0-Ручной, 1-Автоматический;

F03.02 - Порог напряжения для увеличения момента в процентах (0-12%) от номинального напряжения ПЧ.

Рассчитывается по формуле - $U_{добр} / U_{ном.пч} * 100\%$;

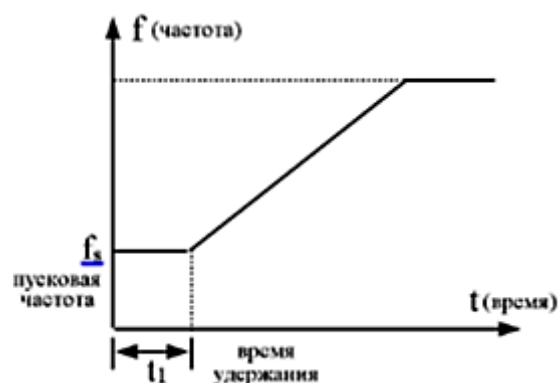
F03.03 - Верхнее ограничение частоты в процентах, до которой будет увеличиваться крутящий момент (0-100%) от верхнего ограничения частоты ПЧ (F01.11), до которой будет увеличиваться крутящий момент.

Рассчитывается по формуле – $f_{огр} / F_{пч} * 100\%$.

3. Режимы запуска двигателя

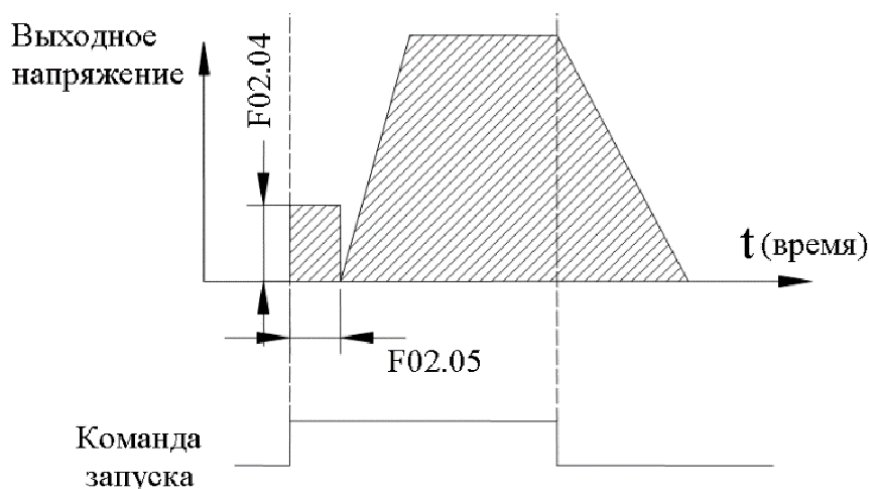
3.1. Запуск с пусковой частоты

При получении команды запуска после прохождения предстартовой задержки частотный преобразователь запускается с значения пусковой частоты и поддерживает её в течение заданного времени. По умолчанию значение пусковой частоты и время его поддержания равны 0, т.е. происходит пуск по U/f характеристике от нулевой частоты, что в большинстве случаев удовлетворяет условиям применения. Режим запуска с пусковой частоты может потребовать дополнительной настройки в случае значительного пускового момента нагрузки. Чтобы правильно обеспечить требуемый пусковой момент, необходимо правильно задать пусковую частоту и время ее удержания, следует учитывать, что если значение настройки слишком велико, возможно возникновение слишком высокого тока. Режим запуска с пусковой частоты



3.2. Сначала торможение постоянным током, затем запуск с пусковой частоты

Сначала производится торможение постоянным током с заданной величиной в течение определенного времени. После этого частотный преобразователь запускается с значения пусковой частоты и поддерживает её в течение заданного времени. Режим применим для малоинерционных нагрузок, подверженной воздействию внешних сил приводящих отключенный двигатель в движение, т.е. перед запуском двигателя необходимо остановить естественное вращение для исключения перенапряжения или большой величины пускового тока.



3.3. Запуск с поиском скорости вращения вала двигателя

Режим применим для нагрузок с большой инерцией. Обычно данный режим используется при перезапуске после пропадания питания, ошибки в режиме самовосстановления и т.п. (в данной инструкции не описывается).

Настройка параметров:

При настройке следует учитывать, что чем меньше время разгона тем больше пусковые токи.

F01.17 – Время разгона в секундах - время за которое частота изменяется от нуля до верхнего предела;

F02.00 - Режим запуска: 0 - Запуск с пусковой частоты, 1 - Сначала тормоз постоянным током, после чего запуск с пусковой частоты, 2 - Запуск с поиском скорости вращения вала двигателя;

Дополнительные настройки.

F02.01 - Время задержки перед запуском в секундах;

F02.02 - Пусковая частота от 0 до 10 Гц;

F02.03 - Время удержания пусковой частоты в секундах;

Для режима «Сначала торможение постоянным током, затем запуск с пусковой частоты».

F02.04 - Величина постоянного тока в режиме торможения перед запуском в процентах (0-100%) от номинального тока ПЧ;

F02.05 - Время торможения постоянным током при запуске в секундах.

4. Режимы остановки двигателя

4.1. Остановка с заданным замедлением

После получения команды остановки преобразователь понижает выходную частоту от текущей до минимальной частоты согласно заданному времени торможения и остановится при выходной частоте 0 Гц.

4.2. Остановка на выбеге

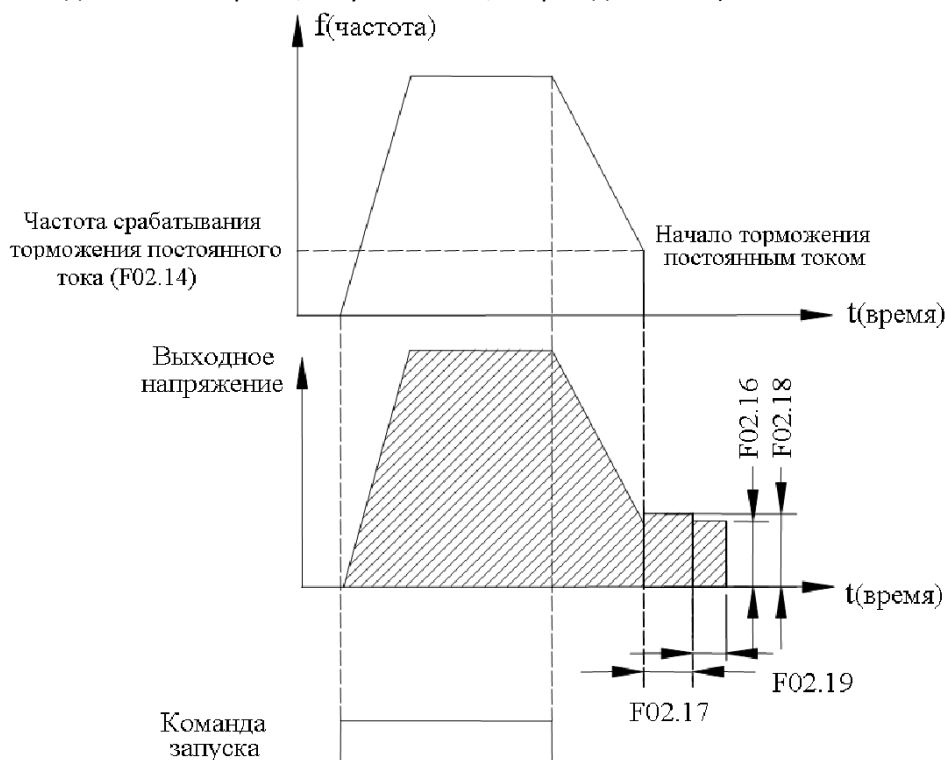
После получения команды остановки преобразователь отключает свои выходы и двигатель замедляется в соответствии с инерцией механизма и моментом сопротивления.

4.3. С заданным замедлением и торможение постоянным током

Торможения постоянным током можно использовать только в установках с нечастым режимом торможения и только в тех случаях, когда отсутствует нагрузка, способная перевести электрический двигатель в генераторный режим, при котором велика вероятность перегрева двигателя и аварийное отключение.

После получения команды остановки преобразователь частоты понижает выходную частоту согласно заданному времени торможения. По достижении частоты торможения постоянным током по истечении времени паузы перед торможением частотный преобразователь включает режим торможения

постоянным током. Так же существует возможность применять дополнительное торможение постоянным током – вторая стадия торможения (применяется в специальных случаях для плавного торможения и занимает более длительное время, но уменьшает, нагрев двигателя).



Настройка параметров:

При настройке следует учитывать, что чем меньше время торможения и больше инерция механизма тем больше ЭДС самоиндукции (генерация), что может потребовать применения внешнего тормозного модуля и/или тормозного резистора.

F01.18 – Время торможения в секундах - время за которое частота изменяется от верхнего предела до нуля;

F02.11 - Режим остановки: 0 - Остановка с заданным замедлением; 1 - Остановка на выбеге; 2 - С заданным замедлением и торможение постоянным током;

F02.14 - Частота срабатывания торможения постоянным током от 0 до 15 Гц;

F02.15 - Время задержки срабатывания торможения постоянным током в секундах;

F02.16 - Ток торможения постоянным током в процентах (0-100%) от номинального тока ПЧ;

F02.17 - Время торможения постоянным током в секундах;

F02.18 - Дополнительный ток торможения постоянным током в процентах (0-100%) от номинального тока ПЧ;

F02.19 - Время дополнительного торможения постоянным током в секундах.

5. Режим потребления энергии при остановке двигателя

5.1. Тормозной резистор

При торможении скорость торможения двигателя может быть ниже скорости снижения частоты с выхода частотного преобразователя из-за высокой инерции нагрузки. При этом процессе будет генерироваться дополнительная энергия в двигателе и приводить к росту напряжения на шине постоянного тока. Если не использовать функцию ограничения напряжения на шине постоянного тока, то привод отключится из-за ошибки перенапряжения на шине постоянного тока.

Тормозной резистор применяется для быстрого понижения скорости или торможения двигателя, особенно, если двигатель работает с большим инерционным моментом. При торможении асинхронный двигатель работает в режиме генератора, его отдаваемая электрическая энергия способна вызвать перенапряжение в сети постоянного тока, для гашения этого эффекта применяют тормозные резисторы. Так же использование тормозных резисторов позволяет при понижении энергопотребления уменьшить нагрев электродвигателя. Наиболее часто преобразователи частоты работают в грузоподъемных машинах и оборудовании (работа в режиме торможения 50% от общего времени работы). Важно учитывать и легкий режим работы (работа в режиме торможения 10% от общего времени работы), он характерен для конвейеров или дымососов.

За порядок подключения и отключения тормозного резистора отвечает тормозной модуль. В серии частотных преобразователей EN600 тормозной модуль встроен у следующих моделей: EN600-2S0037;

EN600-4T0007G/0015P; EN600-4T0015G/0022P; EN600-4T0022G/0037P; EN600-4T0037G; EN600-4T0055P; EN600-4T0055G/0075P; EN600-4T0075G/0110P; EN600-4T0110G/0150P; EN600-4T0150G/0185P. В данных моделях тормозной резистор подключается между клеммами «PB» и «+». Остальные модели не предусмотрены для непосредственного подключения тормозного резистора к частотному преобразователю и предполагают использование при необходимости внешнего тормозного модуля.

Подбор тормозных резисторов для ПЧ со встроенным тормозным модулем осуществляется в соответствии с нижеприведенной таблицей.

Модель преобразователя частоты	Сопrotивление тормозного резистора, Ом	Мощность ТР при работе в режиме торможения 50% от общего времени работы, кВт	Мощность ТР при работе в режиме торможения 10% от общего времени работы, Вт
EN600-2S0037	≥30	≥5	≥1000
EN600-4T0007G/0015P	≥300	≥1	≥250
EN600-4T0015G/0022P	≥300	≥1	≥250
EN600-4T0022G/0037P	≥300	≥1	≥250
EN600-4T0037G	≥125	≥2	≥400
EN600-4T0055P	≥125	≥2	≥400
EN600-4T0055G/0075P	≥80	≥3,8	≥750
EN600-4T0075G/0110P	≥80	≥3,8	≥750
EN600-4T0110G/0150P	≥50	≥5	≥1000
EN600-4T0150G/0185P	≥40	≥7,5	≥1500

ЗАПРЕЩАЕТСЯ:

1. Устанавливать тормозные резисторы сопротивлением меньше указанного в таблице для соответствующего номинала частотного преобразователя, это может привести к повреждению силовой схемы устройства.
2. Производить подключение тормозного резистора к другим клеммам, кроме клемм «PB» и «+».

Настройка параметров:

F02.22 - Включение режима потребления энергии при торможении (тормозной резистор): 0 – Выключен, 1 – Включен;

F02.23 - Уровень напряжения на шине постоянного тока для использования тормозного модуля в процентах (115-145%) от номинального напряжения на шине постоянного тока (отображаемый параметр C-01 в режиме ожидания);

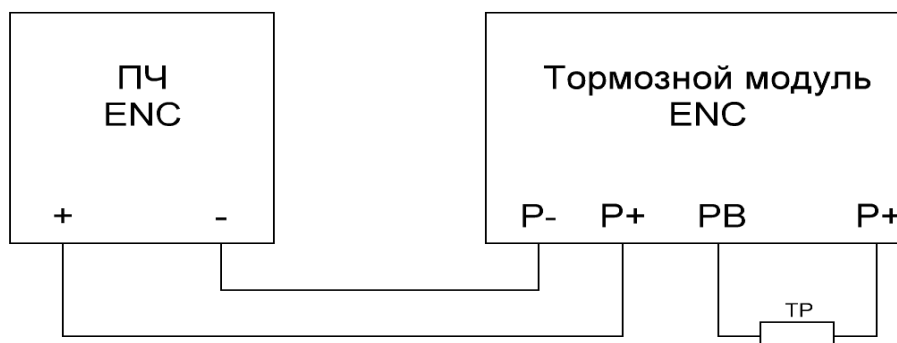
F02.24 - Количество используемой энергии при торможении (резистор) в процентах (0-100%) - при более высоком значении более высокая нагрузка на тормозной модуль и более сильный эффект торможения, но при неустойчивом напряжении на шине постоянного тока во время торможения необходимо настроить параметр в соответствии с характеристиками используемого модуля и тормозного резистора.

F19.13 - Уровень напряжения на шине постоянного тока для включения защиты от перенапряжения в процентах (120-150%) от номинального напряжения на шине постоянного тока.

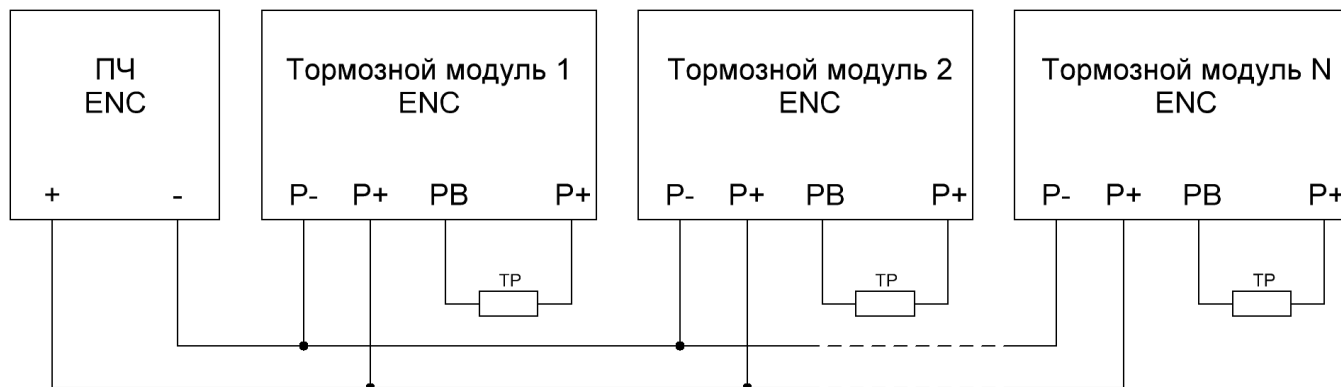
Разница между F19.13 и F02.23 должна составлять 1-5%, при этом F19.13 > F02.23.

5.2. Внешний тормозной модуль

Тормозной модуль это дополнительное устройство подключаемое к клеммам «+» и «-» шины постоянного тока преобразователя частоты для управления тормозными резисторами при динамическом торможении асинхронного двигателя.



Модули имеют максимальную нагрузочную способность, т.о. при использовании с частотными преобразователями большой мощности несколько тормозных модулей меньшей мощности подключают параллельно.



Следует учитывать, что тормозные модули требуют предварительной настройки уровня срабатывания от напряжения на шине постоянного тока и на некоторых моделях требуется установка статуса «Ведущий»/«Ведомый» при параллельном подключении нескольких модулей, в связи с этим перед включением и использованием необходимо внимательно ознакомиться с инструкцией пользователя на используемый модуль.

Ниже приведена таблица по подбору тормозных модулей для частотных преобразователей серии EN600.

Мощность двигателя, кВт	Модель тормозного модуля	Общая мощность тормозного резистора для одного модуля, кВт	Общее сопротивление тормозного резистора для одного модуля, Ом	Количество комплектов тормозных модулей с резисторами, шт
18,5	4030	≥4,8	≥32	1
22	4030	≥4,8	≥27,2	1
30	4030	≥6	≥20	1
37	4045	≥9,6	≥16	1
45	4045	≥9,6	≥13,6	1
55	4030	≥6	≥20	2
75	4045	≥9,6	≥13,6	2
90	4045	≥9,6	≥13,6	3
110	4045	≥9,6	≥13,6	3
132	4045	≥9,6	≥13,6	4
160	4045	≥9,6	≥13,6	4
200	4045	≥9,6	≥13,6	5
220	4045	≥9,6	≥13,6	5
250	4045	≥9,6	≥13,6	6
280	4045	≥9,6	≥13,6	7

ЗАПРЕЩАЕТСЯ:

1. Устанавливать тормозные резисторы с общим сопротивлением меньше указанного в таблице для соответствующего номинала двигателя, это может привести к повреждению силовой схемы устройства.
2. Производить подключение тормозного модуля к другим клеммам, кроме клемм «+» и «-».

Настройка параметров:

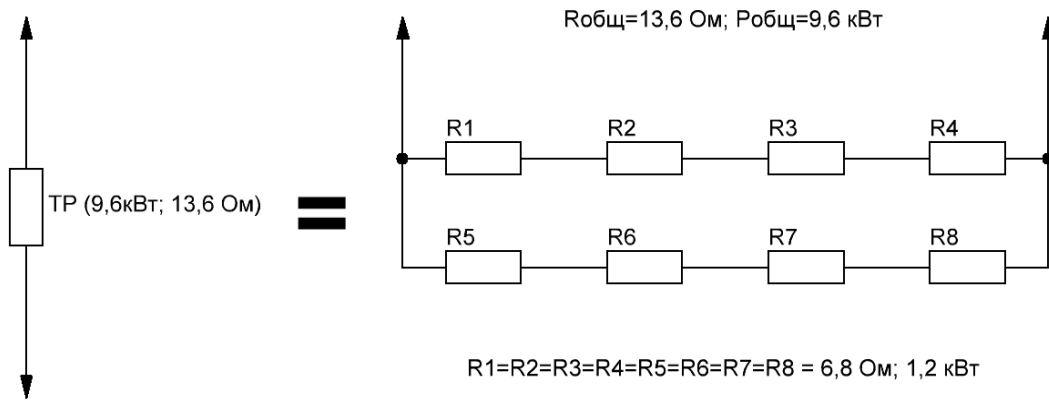
F19.13 - Уровень напряжения на шине постоянного тока для включения защиты от перенапряжения в процентах (120-150%) от номинального напряжения на шине постоянного тока.

Разница между F19.13 и установленного в модуле напряжения срабатывания в % от номинального напряжения на шине постоянного тока ПЧ должна составлять 1-5%.

5.3. Подбор эквивалента тормозного резистора

Тормозной резистор большой мощности конструктивно представляет из себя блок с соединенными последовательно или параллельно несколькими одинаковыми резисторами меньшего номинала. Ниже для примера рассмотрим подбор вариантов тормозного резистора для подключения к одному модулю из комплекта используемому с двигателем 75 кВт.

Требуемый тормозной резистор согласно табличных данных 13,6 Ом; 9,6 кВт фактически представляет из себя блок резисторов, схема которого изображена ниже:



При отсутствие резисторов требуемой мощности можно подобрать эквивалент из имеющихся не превышая предельных табличных характеристик:

Схема эквивалентного блока резисторов без изменения тормозного момента, но имеющим небольшой запас по мощности

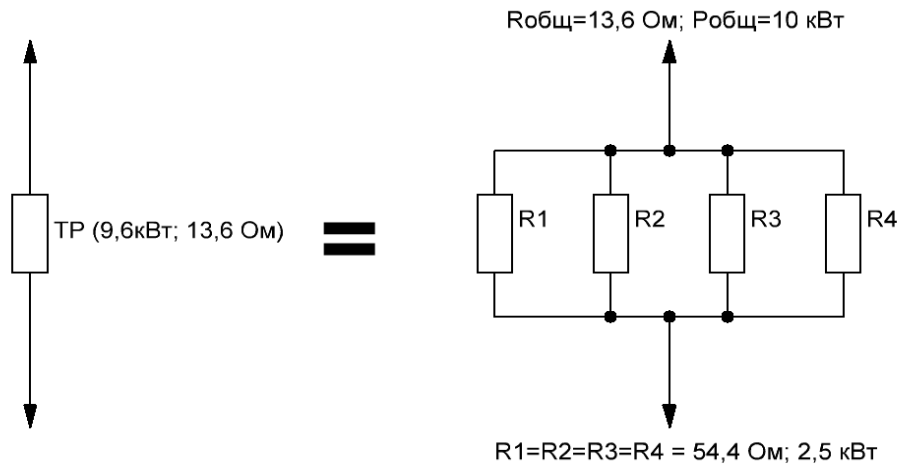


Схема эквивалентного блока резисторов с незначительным уменьшением тормозного момента и имеющим небольшой запас по мощности

